

**BLADT DIESEL**



**Brugermanual til**

**BLADT DIESEL 58 HK**

Marine diesel

**2003/44 / EC Godkendt**

## Indhold

### **1 Forord**

### **2 Generel information**

- 2.1 Brændstof
- 2.2 Motorolie
- 2.3 Kølevand
- 2.4 De første driftstimer
- 2.5 Forberedelser før motoren startes
- 2.6 Installationsvejledning

### **3 Motor oversigt**

### **4. Betjening**

- 4.1 Start af motor
- 4.2 Stop motor

### **5. Kontrol og service**

- 5.1 Kontrol den daglige opstart
- 5.2 Kontrol hver 14 dag
- 5.3 Service efter de første 20 timers drift
- 5.4 Service efter hver 100 timer eller en gang om året

### **6 Arbejde omkring motoren**

- 6.1 Udskiftning af sikring
- 6.2 Arbejde på det elektriske system
- 6.3 Luftfilter
- 6.4 Brændstoffilter og brændstof-system
- 6.5 Udskiftning af brændstoffilter
- 6.6 Ferskvands kølesystem
- 6.7 Aftapning af ferskvandssystemet
- 6.8 Aftapning af søvands kølevandssystemet

### **7 Årstid**

- 7.1 Slut på sæsonen
- 7.2 Sæsonstart

# BLADT DIESEL

## 8. Fejlfinding

- 8.1 Motoren vil ikke starte
- 8.2 Motoren starter, og går ud igen
- 8.3 Ujævn løb eller kraftige vibrationer
- 8.4 Overophedet motor
- 8.5 Motoren går ikke op på fulde omdrejninger

## 9 Specifikationer

- 9.0 Specifikationer
- 9.1 Tekniske data
- 9.2 Ydelseskurve
- 9.3 Tilspændingsmomenter
- 9.4 Ventilspillerum
- 9.5 Drifts midler
- 9.6 Tekniske data gear
- 9.7 Servicedele

## 10 Lednings diagram



## Vigtig information

**Stop motoren, før du åbner lugen til maskinrummet.**

En motor, der er i drift, har roterende og bevægelige dele, der er farlige at røre ved. Tænk på risikoen for brand. Alle brændstoffer er brandfarlige. Kølesystemet er fyldt med væske, og den bør være sikret til -25 grader celsius for at beskytte mod isdannelse. Bemærk: Hævert-effekten, i visse tilfælde kan den opstå, når søvandssystemet er tømt. Luk alle søvandsventiler, hvis båden ikke er under konstant opsyn. En forkert udført dræning af motoren kan bevirke at båden fyldes med vand og forliser.

# BLADT DIESEL

## 1 Forord

### 1.1 Instruktion

Denne introduktion giver nyttige oplysninger til drift og vedligeholdelse af BLADT DIESEL motorer. Indholdet henviser til de vigtigste specifikationer for motoren. Hver motor er bygget til de specifikationer, der er offentliggjort af Bladt Diesel.

For at kontrollere motoren og andre komponenter, læs da først denne bog omhyggeligt, før motoren startes, vent ikke først, indtil der opstår et problem.

### 1.2 Sikkerhed

De følgende advarsler vil indikere mulige skader, der kan opstå ved forkert betjening af motoren og giver vigtige oplysninger om sikker betjening af motoren. Bemærk de "Advarsler" omhyggeligt, og følg de henvisninger, som de signalerer. Personlig opmærksomhed og kontrol af udstyr er en vigtig foranstaltning til forebyggelse af ulykker.

**ADVARSEL: Du er advaret om, at der kan opstå personskade, beskadigelse eller fejlfunktion af motoren, ved manglende overholdelse i henhold til denne vejledning.**

## 2 Generel information

Vigtige oplysninger om funktionen af motoren

### 2.1 Brændstof

Brugere kan vælge den rigtige type brændstof efter lokal temperaturforhold efter følgende skema:

D975No.1 ASTM-D No.2-D .....for USA  
EN590: 96 .....for EU  
ISO8217DMX ..... international  
BS2869-A1 A2 .....for UK  
JIS K2204 .....for JAPAN

Brændstof skal altid filtreres før påfyldning i brændstoftanken.

Dette øger levetiden af dyser og brændstofpumpe.

# BLADT DIESEL

## 2.2 Motorolie

Du skal bruge 15W/40 olie ved enhver temperatur. Filtrer olien inden olien hældes på motoren.

## 2.3 Kølevand

Til kølesystemet skal anvendes rent ferskvand, som blandes med kølevæske produkter på **Monoetylenglykol** basis. Blandingen bør være sikret til mindst -25 ° celsius.

## 2.4 De første driftstimer

En ny motor kræver forsigtig drift de første 20 timer. Brug motoren normalt. Fuld belastning skal undgås i denne periode. Unødvendig tomgang bør undgås. Øget forbrug af smørelolie de første 20 timer er normalt. Kontroller regelmæssigt oliestanden i motoren!

## 2.5 Forberedelser inden motoren startes

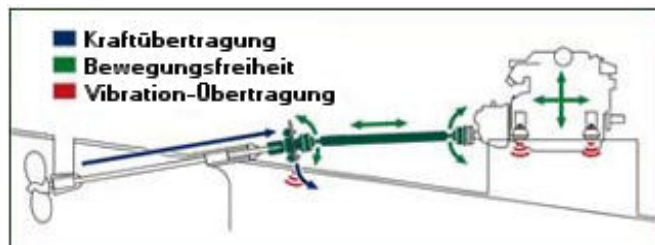
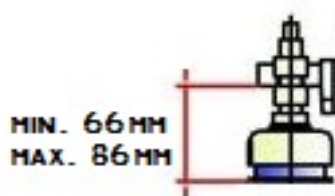
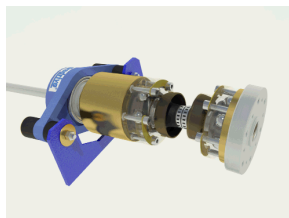
Før du starter motoren, skal du sørge for at:

- Der ingen **brændstoftæklager er!**
- Der ingen **kølevand utætheder er!**
- Der ingen **olietæklager er!**
- Der ikke **lugter af brændstof** inde i de indre områder af båden, eller andre steder i båden!
- Kontroller, at **oliestanden er korrekt!**
- **Kølevands niveau** i ekspansionsbeholderen er rigtig!
- De korrekte søkort til den planlagte tur er om bord!
- Der er brændstof nok om bord til den planlagte rejse!
- Overfyld ikke tanken!
- Sørg for, at der ikke er åben ild under påfyldning om bord.
- Udluft båden og motorrum i 4 minutter, før motoren startes.

# BLADT DIESEL

## 2.6 Installationsvejledning

### 2.6.1 Oplinning af motor



Takket være en drivaksel, som kan vinkles med op til 8 grader, kan den monteres med i alt 16 grader. En motor med Hydradrive kan lines op i en mere vandret position. Dette letter installationen af motoren, og en præcis og permanent justering af motoren kan opnås derved, da Hydradrive følger motorens svingninger, den har i motorophænget. Der opnås desuden en bedre pladsoptimering.

Med Hydradrive overføres kraften ikke længere gennem motorophænget. Det propellertryk, der opstår via akslen, overføres efter montering af Hydradrive over i tryklejet og videre over i et dertil udformet skot i skibets skrog. Motoren står herefter frit og kan vippe i motorophængets blødeste punkt, og reducerer herefter vibrationer og støj op til ca. 50%.

### 2.6.2 Propeller



Mange års erfaring siger os, at den gamle propel sjældent passer til en ny motor. Bladt Diesel beregner gerne din motor og båd for den helt rigtige propel.

# BLADT DIESEL

## 2.6.2 Søvandsfilter



Vi anbefaler brugen af et søvandsfilter for at forhindre fremmedlegemer i at trænge ind i motorens kølevandssystem. Når du vælger filter, skal du sikre den har tilstrækkelig gennemstrømning, så motoren får den rette mængde vand til køling. Kapaciteten af kølevandsmængden afhænger også af dimensionering af slanger og / eller rør, som anvendes. Installer søvandsfilteret, som det er beskrevet i monteringsvejledningen fra fabrikanten. Brug kun et godkendt montage materiale!

## 2.6.3 Udluftningsventil



Hvis vand udløbs punktet på motoren er 15 cm eller mindre fra vandoverfladen (se tegning 3 side 10), skal der på søvandssystemet monteres en antihævertventil. Ventilen hindrer, når man slukker for motoren, at der ikke løber vand ind i udstødningsmanifolden og baglæns op i cylindrene. Grunden er, at når udstødningssystemet bliver koldt, trækker luft- og vandmolekylerne sig sammen, og så opstår der undertryk i saltvandskølesystemet, der kan forårsage en hævertvirkning som i forbundne kar. Antihævert ventiler findes i forskellige udformninger, fælles for alle er, at de skal kontrolleres før hver sejlads.

# BLADT DIESEL

## 2.6.4 Vandopsamler



Det er hensigten med vand opsamlere at forhindre vandet i at løbe tilbage i udstødningssystemet. Det har også en vis lyddæmpende effekt. Den skal monteres vandret. Her skal de relevante anvisninger fra producenten overholdes. Det er vigtigt, at de rigtige dimensioner overholdes.

## 2.6.5 Lyddæmper



Dæmperen kan monteres før eller efter en svane hals. Under drift af motoren er lyddæmperen fyldt med vand. Dette betyder, at vægten øges, og lyddæmperen har brug for solid montering. Monter lyddæmperen, således at vandet strømmer i modsat retning af motoren, når motoren er standset. Det er vigtigt at følge producentens installationsvejledning!



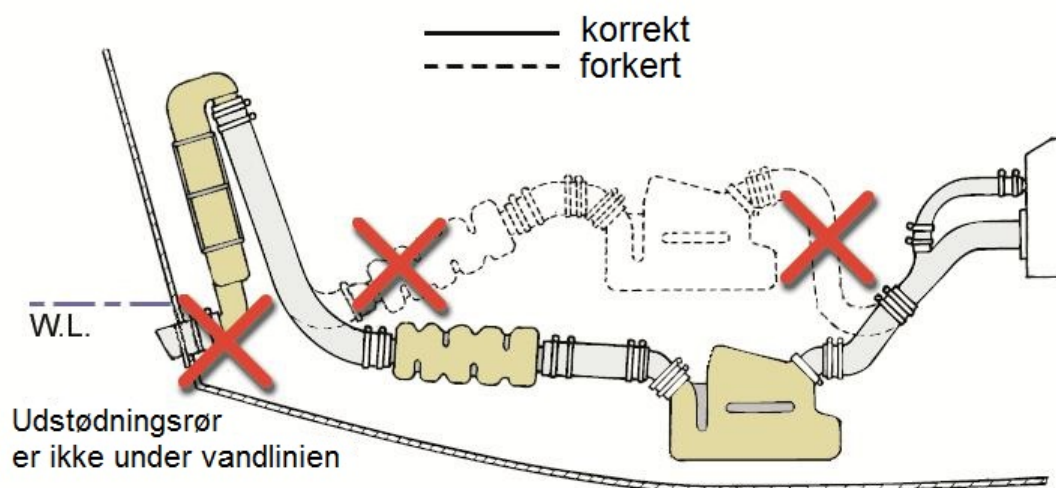
# BLADT DIESEL

## 2.6.6 Svanehals



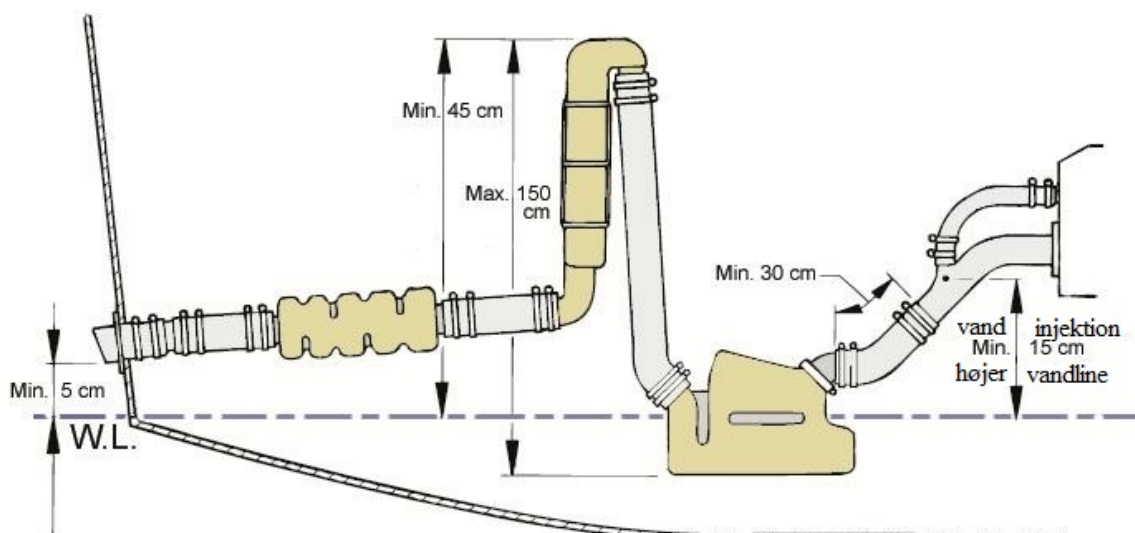
Svanehalse skal hindre, at bølgerne skvulper ind i udstødningssystemet fra havsiden. Den skal monteres lodret. Skal monteres efter producentens forskrifter, og dimensioneres efter motorens udstødningssystem.

### Installation af udstødningssystem

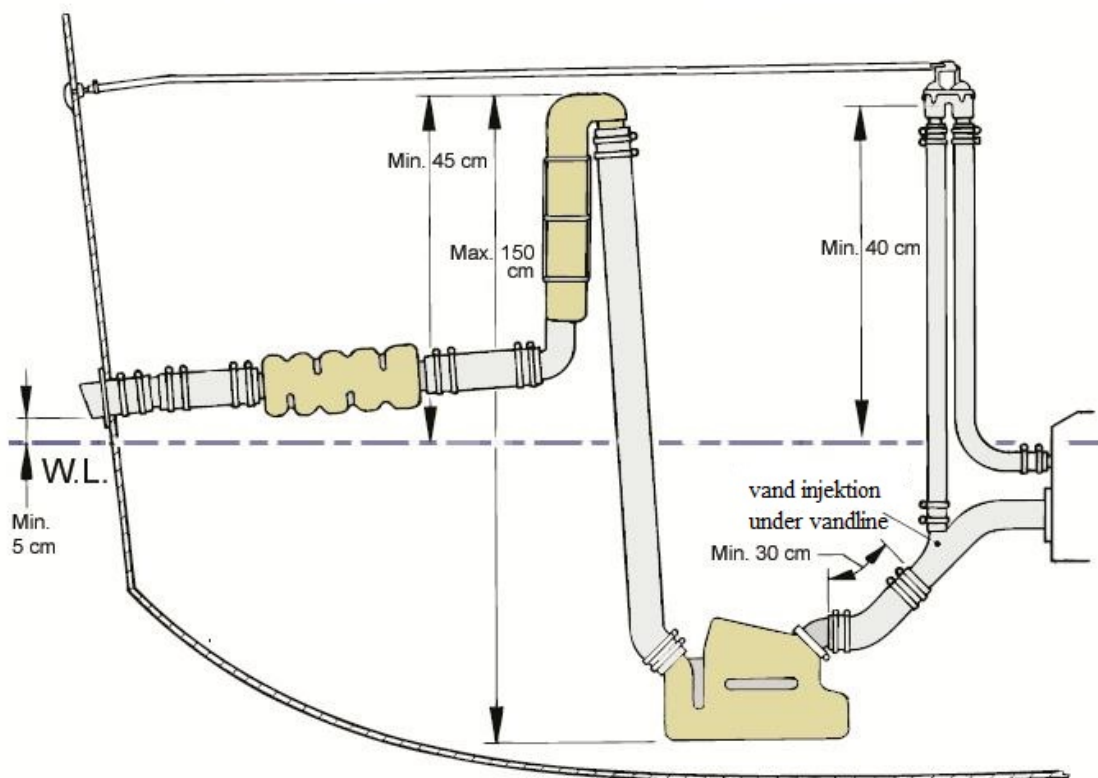


# BLADT DIESEL

udstødningssystemer med vand-injektion punkt 15 cm eller mere over vandlinjen

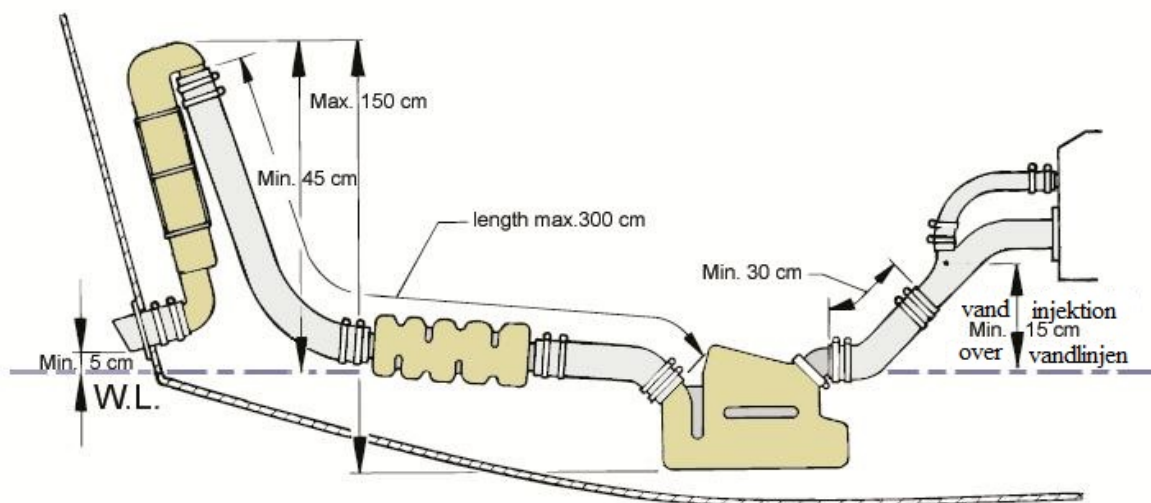


udstødningssystemer med vand-injektion point under eller mindre end 15 cm over vandlinjen



# BLADT DIESEL

## udstødningssystemer med vand-injektion punkt 15 cm eller mere over vandlinjen

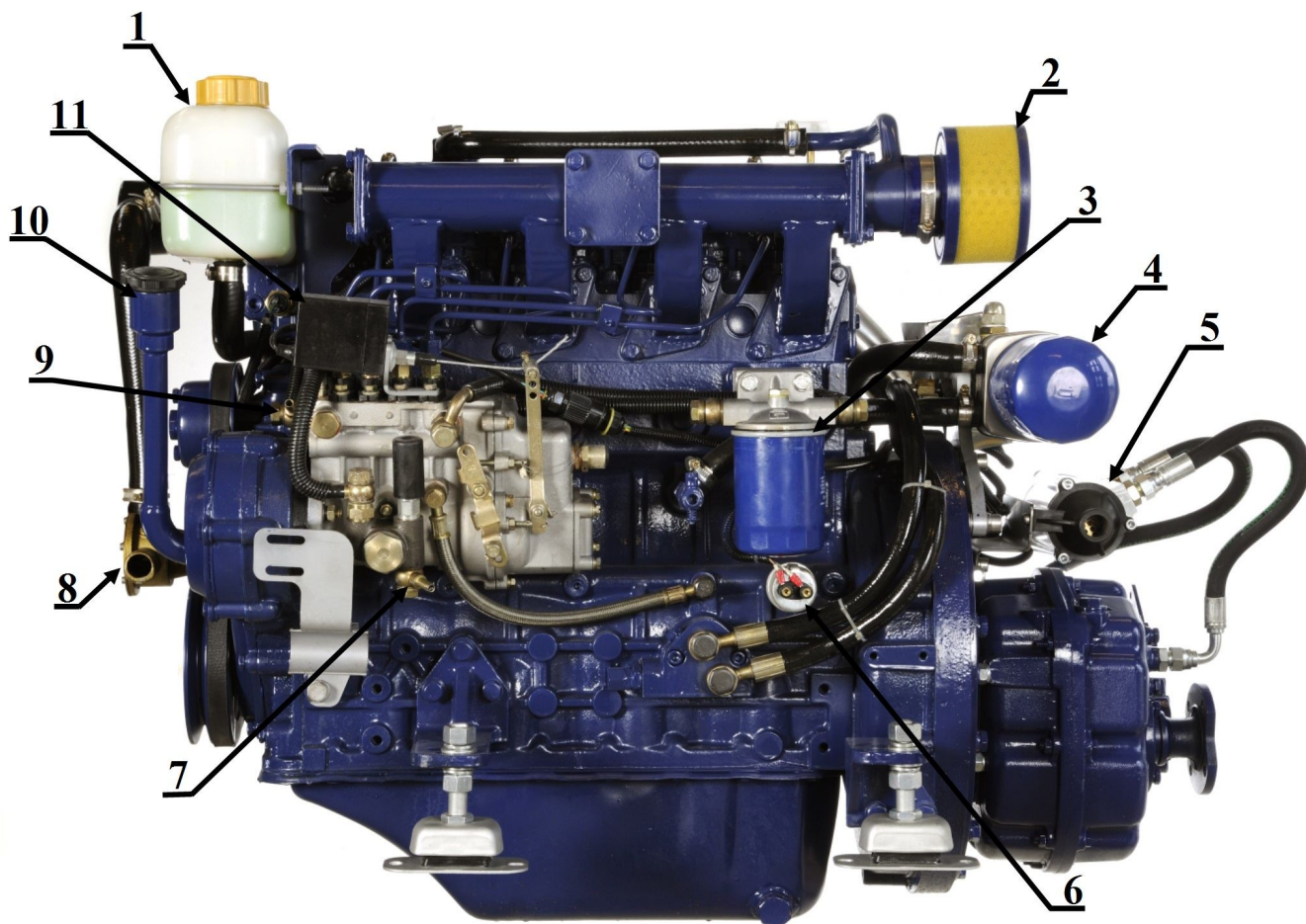


### 2.6.7 Justering af motor og gear

Før sæsonstarten bør oplinning af motor og skrueaksel kontrolleres, og justeres om nødvendigt. For at gøre dette: Løsn skruer mellem klemflange og flange til transmissionen. Brug et søgeblad på 0,10 mm, kontroller at klemflangen har samme afstand til gearflangen hele vejen rundt ved 90, 180, 270 og 360 grader, skulle der være forskel i afstanden mellem de 2 flanger, juster så på motorophænget, til afstanden er 0,1 hele vejen rundt og spænd så de 2 flanger sammen igen. Hvis en ikke-justerbar gummiaffjedring er installeret, skal tykkelsen af polstringen justeres.

# BLADT DIESEL

## 3. Motorkomponenter Oversigt



1 Påfyldningsstuds for kølervæske

2 Luftfilter

3 Brændstoffilter

4 Oliefilter

5 Varmeveksler gearolie

6 Olietryksensor

7 Brændstoff forløb

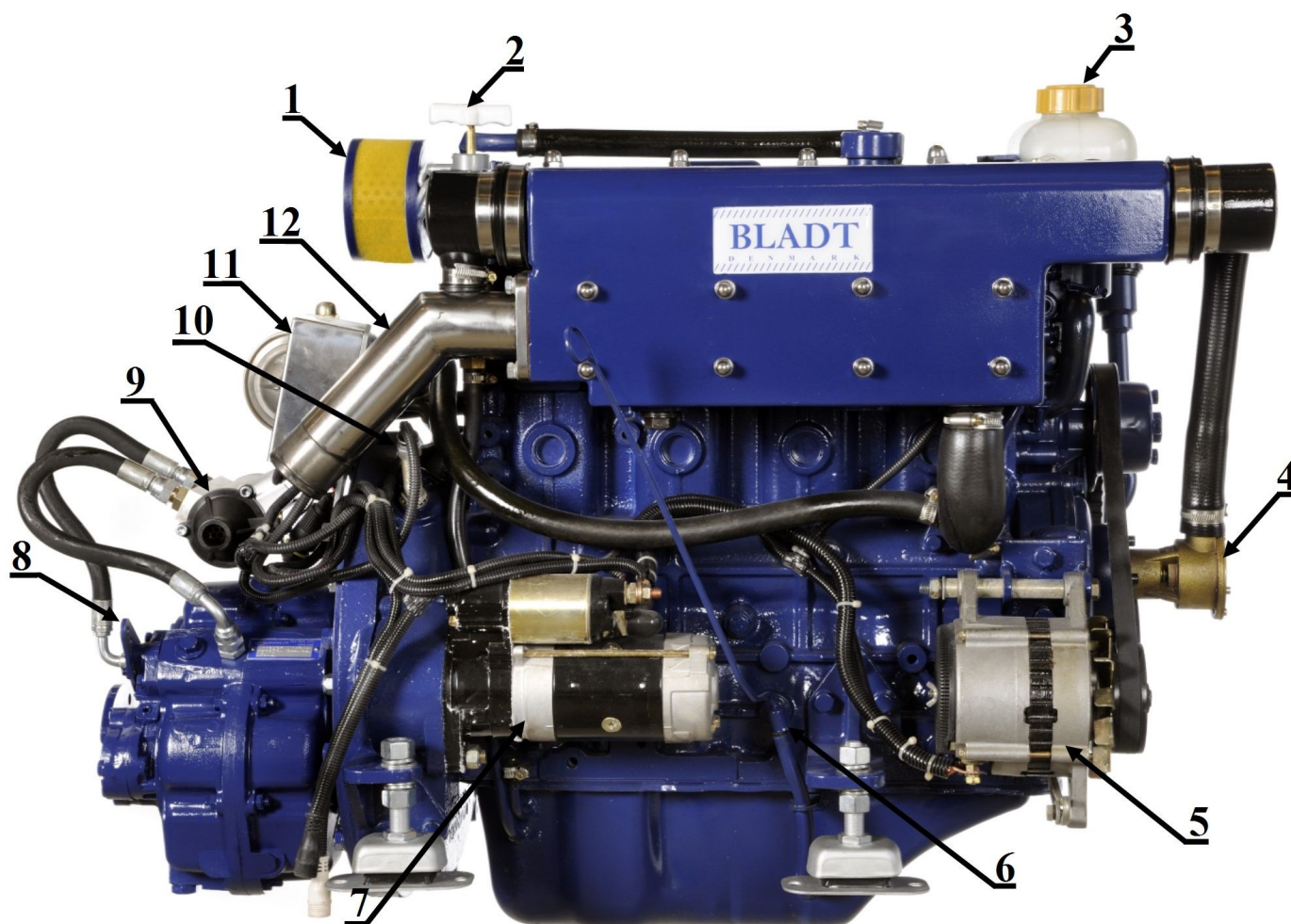
8 Søvandspumpen (Impeller)

9 Brændstoff returløb

10 Påfyldningsstuds for olie

11 Servomotor/Aktivator

# BLADT DIESEL



**1 Luftfilter**

**2 Oliesumpumpe**

**3 Påfyldningsstuds for kølervæske**

**4 Søvandspumpen (Impeller)**

**5 Starter**

**6 Oliepinden**

**7 Starter**

**8 Gearskifterarm**

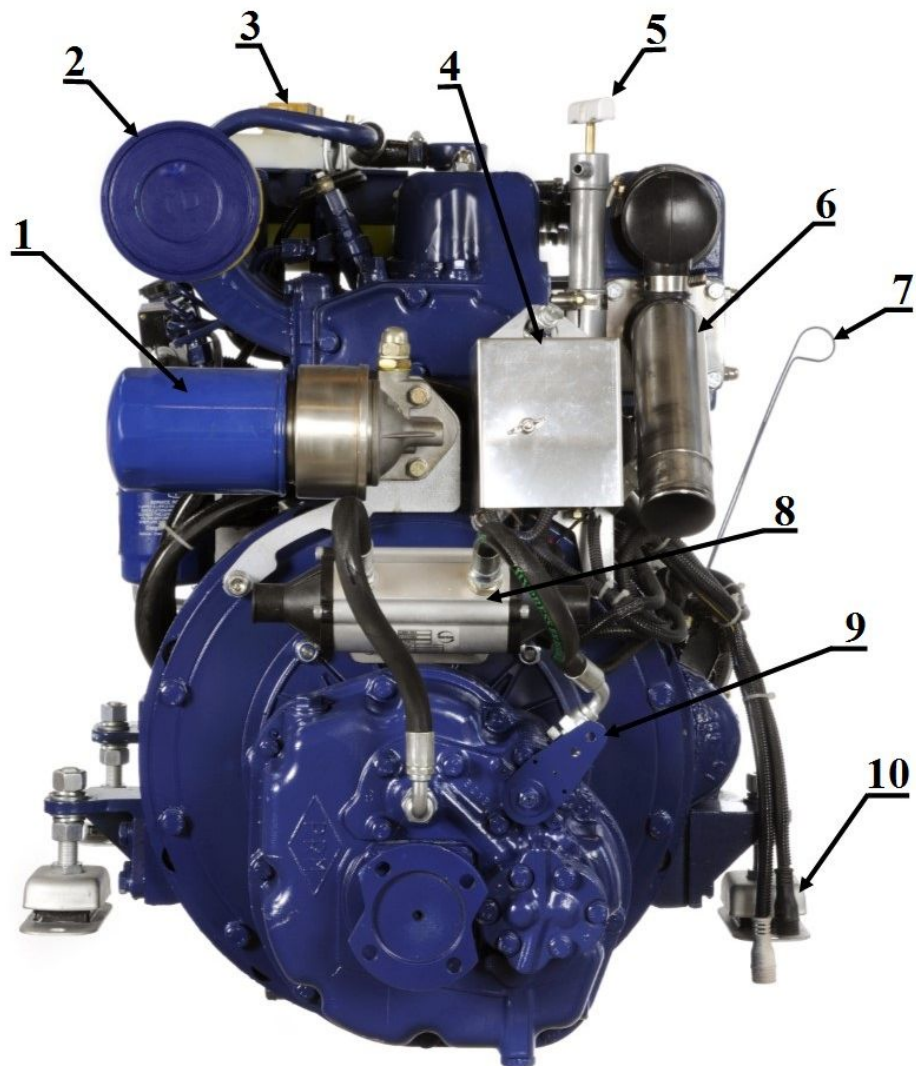
**9 Varmeveksler gearolie**

**10 Omdrejningssensor**

**11 Relæ og sikringsboks**

**12 Udstødningsrør**

# BLADT DIESEL



**1** Oliefilter

**2** Luftfilter

**3** Påfyldningsstuds for kølervæske

**4** Relæ og sikringsboks

**5** Oliesumpumpe

**6** Udstødningsrør

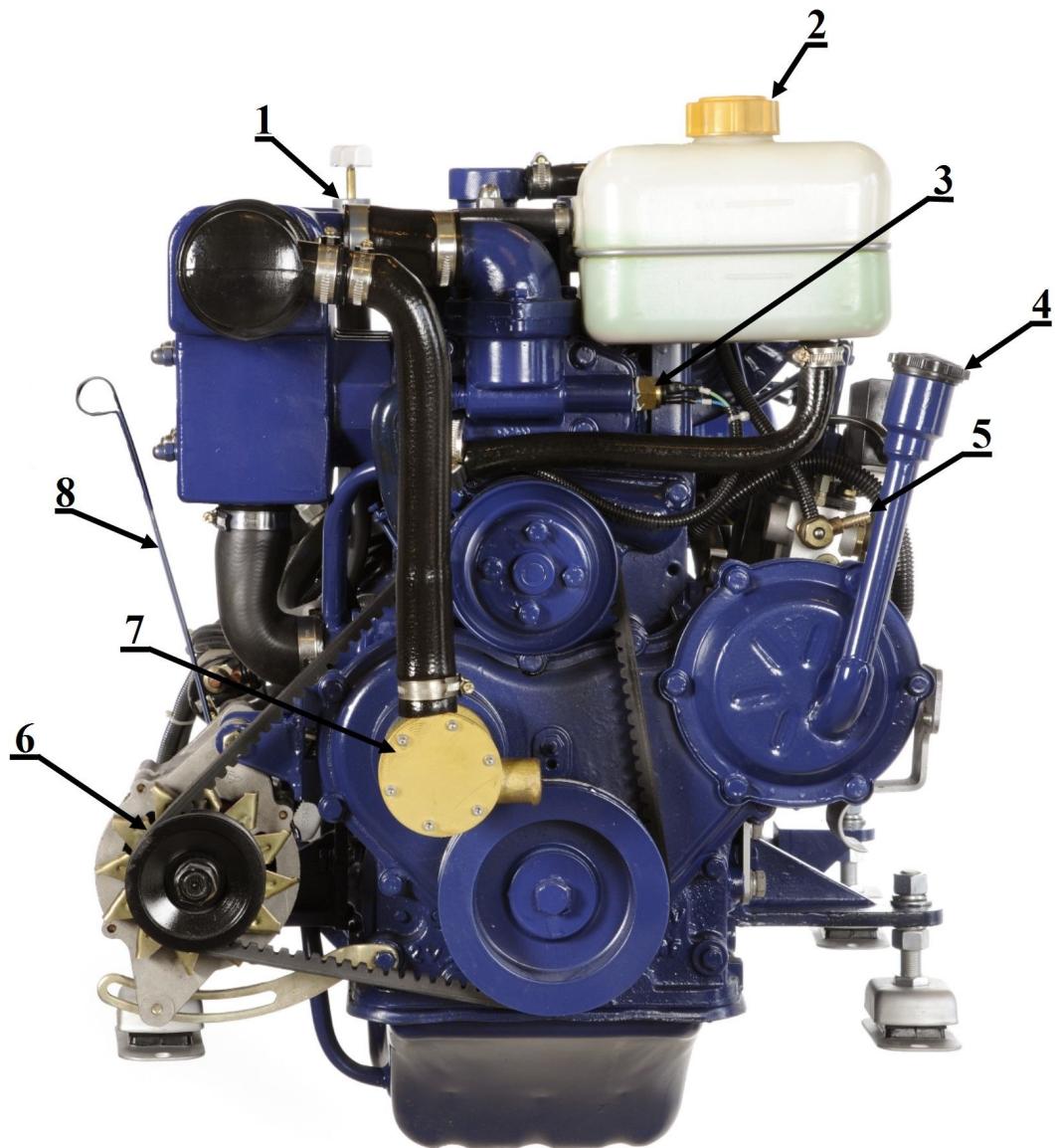
**7** Oliepinden

**8** Varmeveksler gearolie

**9** Gearskifterarm

**10** Stik til instrumentpanelet

# BLADT DIESEL



**1 Oliesumppumpe**

**2 Påfyldningsstuds for kølervæske**

**3 Temperatursensor kølervæske**

**4 Påfyldningsstuds for olie**

**5 Brændstoff returløb**

**6 Generator**

**7 Søvandspumpen (Impeller)**

**8 Oliepinden**

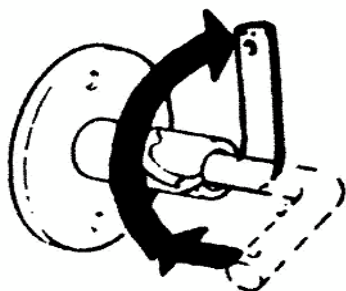
# BLADT DIESEL

## 4. Betjening

### 4.1 Start af motor

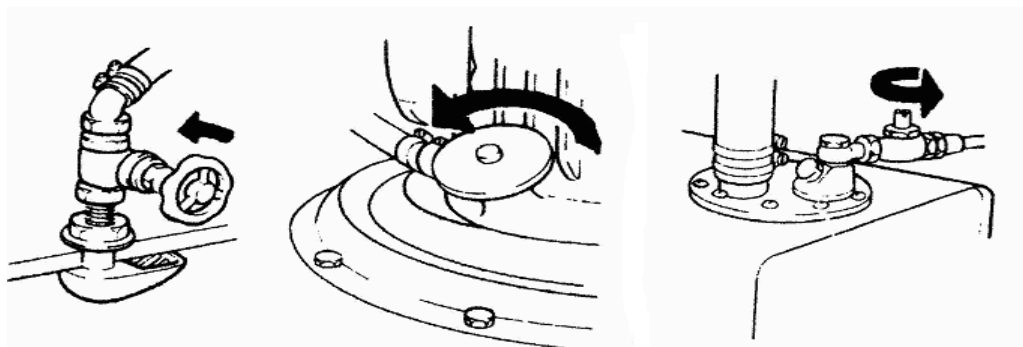
#### 4.1.1 Tilkobling af hovedafbryderen

Tænd for hovedafbryderen, start udluftningen af maskinrummet (hvis det findes), og lad den køre i et par minutter, før du starter motoren.



#### 4.1.2 Åbning af ventilerne, før motoren startes

Åbn brændstoffane og søvandsvandsventil. Er der vand i bunden af båden, læses dette ud af båden, og båden kontrolleres for utætheder.

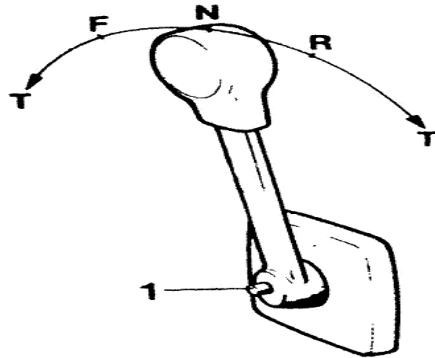




# BLADT DIESEL

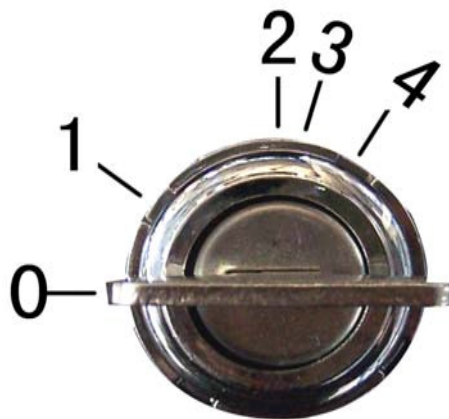
## 4.1.3 Gearvælgeren før motorstart

Sæt gashåndtaget i neutral: Tryk udløserknappen ( 1 ) ind. Når håndtaget er i neutral position, flyt håndtaget lidt frem ( F ) og slip knappen. Motoren vil nu være klar til start i tomgang.



## 4.1.4 Tændingslås før motorstart

Drej tændingsnøglen fra position 0 til position 1, alle advarselsslamper lyser i panelet, samt en akustisk summen vil lyde.



# BLADT DIESEL

## 4.1.5 Kontrolpanel før motorstart

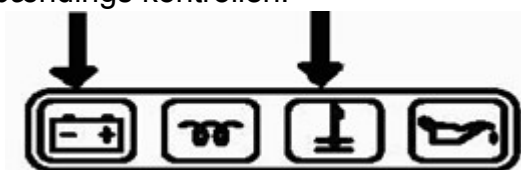
Tryk på knappen med påskrift "Test button", alarmlyset for temperatur og olietryk skal nu begge lyse, hvis ikke de gør det, skal årsagen undersøges og fjernes inden turen fortsættes.

Kontroller at indikatoren lyser for kølevæsketemperatur og olietryk inden start.

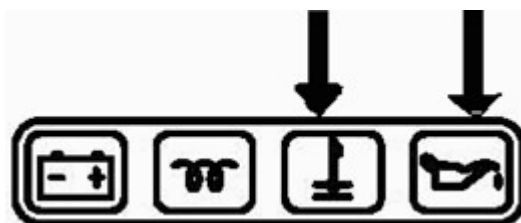


### Bemærkning til kontrol lys!

Hvis motorens temperatur eller batteri indikator lyser, men alarmen ikke lyder, der er en fejl i generatoren eller i lade spændings kontrollen.



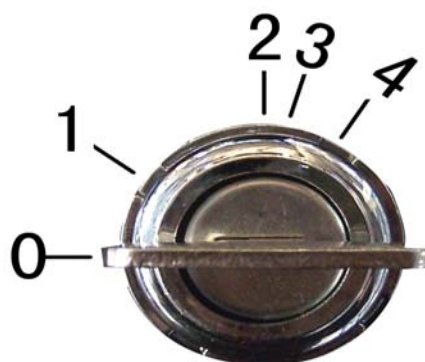
Når motorens temperatur eller olietryk lys lyser og alarmen lyder, er motorens temperatur enten for høj eller olietrykket for lavt. Stands da straks motoren og start ikke motoren før en fejlen er ophævet.



# BLADT DIESEL

## 4.1.6 Tændingslåsens funktioner på motorstart

Drej tændingsnøglen til position 2, magnetventilen åbner, drej til position 3 (ingen indhak, blød overgang) mellem position 2 og position 4 aktiveres gløderørene, drej tændingsnøglen til position 4 for at starte motoren. Nøglen slippes straks motoren er startet. Når motoren kører, skal nøglen være i 2-stilling. Før motoren startes igen, drejes nøglen tilbage til position 0.



## 4.1.7 Advarsel lamperne og summe signal

Når temperaturkontrollampen lyser eller alarmen lyder, er motorens temperatur enten for høj eller, olietrykket er for lavt. Stands motoren og undersøg fejlen.

# BLADT DIESEL

## 4.1.8 Kontrolboks beskrivelse

I en 1-arms kontrolboks fungerer gashåndtaget og gearskifte funktionen på følgende måde.

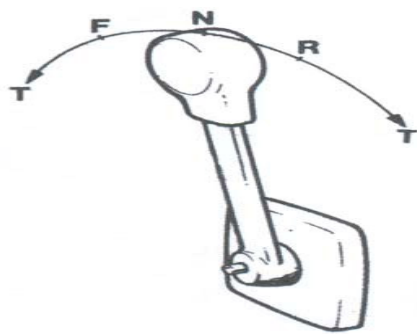
F = Fremad

R = Bak

N = Neutral

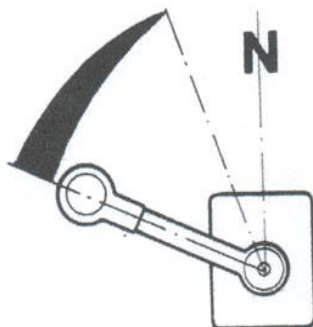
T = Gas

OBS! Skift aldrig kørselsretning, før motoren er vendt tilbage til tomgang.



## 4.1.9 Kontrolhåndtag under kørsel

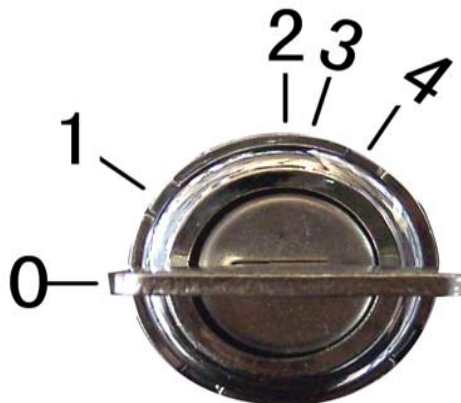
Belast ikke motoren med maks. omdrejninger over længere perioder, belast maks. 80 % ved march hastighed.



# BLADT DIESEL

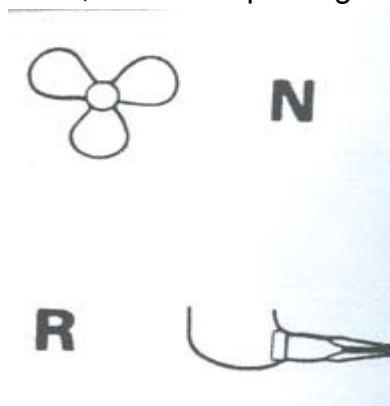
## 4.1. 10 Tændingsnøglen position, når der opstår en fejl

Hvis alarmerne lyder og signallamper lyser, slukkes motoren øjeblikkeligt. Drej tændingsnøglen til position 1 og motoren slukkes.



## 4.1. 11 Greb position under sejl

Under sejl, skal kontrol håndtaget stå i neutral position, hvis det er en standard propel. Hvis propellen er en foldepropel, indstilles håndtaget, så gearet står i bakgear. Start motoren i 5 minutter for hver ti timer, hvis du er på langfart.

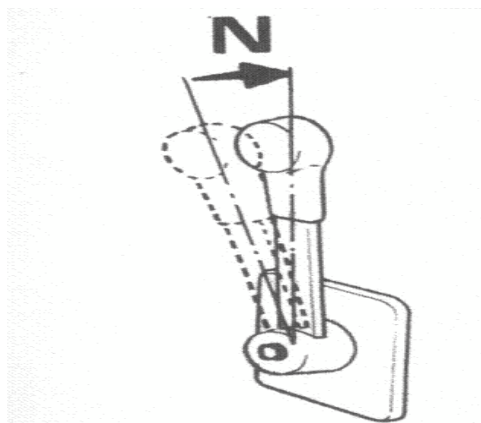


# BLADT DIESEL

## 4.2 Stop motor

### 4.2.1 Kontrolhåndtag stilling før stop af motoren

Før motoren slukkes, skal motoren køre i tomgang et par minutter med gashåndtaget i neutral position. Således køles motoren ned på normaltemperatur, hvis den har været belastet over længere tid.

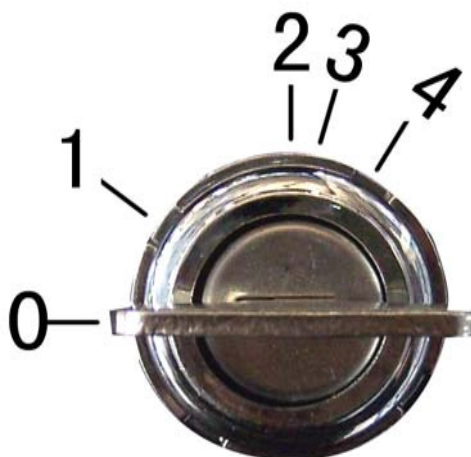


### 4.2.2 Sluk for tændingen når motoren

Stands motoren med tændingsnøglen, når motoren går i tomgang.

Drej startnøglen fra position 2 til position 1 Motoren går ud, men tændingen er stadig tændt. Drej startnøglen til position 0 for at slukke for tændingen.

For hurtig betjening fra position 2 til position 0 kan resultere i, at motoren slukkes!

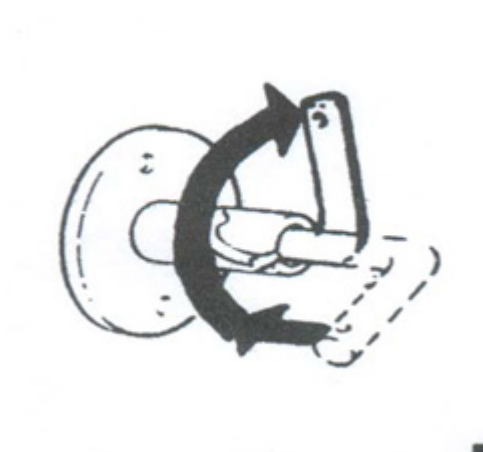


# BLADT DIESEL

## 4.2.3 Hovedafbryder til batteriet

Sluk for hovedafbryderen, efter motoren er blevet slukket.

**VIGTIGT!** Hovedafbryderen må aldrig slukkes, før motoren er standset. Luk for brændstofhanen og søvandsventilen under lange inaktive perioder. Før du forlader båden, skal du kontrollere, at der ikke er opstået utætheder under sejladser.



## 5.. Kontrol og service

### 5.1 Kontrol ved daglig start

#### 5.1.1 Kontrol af motorens olieniveau

Det er normalt, motoren bruger olie under drift. Oliestanden skal derfor kontrolleres med jævne mellemrum. Ved kontrol af oliestanden skal båden ligge stille. Vent et par minutter efter standsning af motoren, så olien kan strømme tilbage i bundkarret. Træk derefter oliepinde op og tør den af med en ren klud og sæt den i igen.

Lad oliepinde side 5 sekunder og træk den så op igen, og aflæs olieniveauet.

Oliestanden skal være mellem minimum og maksimum. Planlægges et længere togt, så medbring altid ekstra motor olie ombord. Efterfyld med olie under turen, hvis det er nødvendigt. Se "Specifikationer" for type af olie der skal bruges.



# BLADT DIESEL

## 5.1.2 Kontrol af ferskvand kølesystem

Inden motoren startes, kontrolleres kølevæske niveau.

Kølevæskestanden kontrolleres altid, når motoren er kold.

Korrekt kølevæske niveau er vigtig for et velfungerende kølesystem.

Derfor bør væskestanden kontrolleres regelmæssigt!

Kontrollér slanger for utæthed og porøsitet.

Kølevæsketab opstår primært på grund af utætheder. I dette tilfælde bør kølesystemet straks serviceres af en tekniker. Det er ikke tilstrækkeligt kun at påfylde ekstra kølevæske. I et lukket system kan tab af kølevæske kun ske, når kølemidlet koger på grund af overophedning, og derved presses via trykbegrænsningsventilen ud af kølesystemet.



Hvis du bemærker kølevands udslip og der er vanddamp i motorrummet, skal du ikke åbne motorrummet. Der er en risiko for skoldning. Sluk motoren og vent, indtil der ikke kommer mere kølevand og damp ud af motor og motorrum.



Kølemiddel tilsætningsstof og kølevæske er sundhedsskadelige. Derfor bør det holdes i originale beholdere og opbevares utilgængeligt for børn!

## 5.2 Kontrol hver 14. dag

### 5.2.1 Kontrol af gearolie niveauet

Oliestanden på pejlepinden skal være mellem maksimum og minimum, fyld efter hvis niveauet er under minimum. Vigtigt! Påfyld aldrig over maksimum, dette kan medføre beskadigelse af gearet. Se "Specifikationer" for type af olie, der skal anvendes.

### 5.2.2 Kontrol kilerems tilspænding

Kileremmen skal være korrekt spændt for at generatoren kan yde optimalt. Hvis generatoren er korrekt spændt, bør det være muligt at trykke kileremmen omkring 5 mm ned halvvejs mellem remskiverne med en tommelfinger.

For at justere bæltet, løsnes monteringsmøtrikken på generatoren. Nu er det muligt at stramme og løsne kileremmen, ved at skubbe generatoren frem og tilbage i skinnen. Slidte eller mørnede kileremme bør udskiftes.



Kileremme, der skal kontrolleres eller udskiftes, skal foregå med motoren stoppet - der er fare for kvæstelser!



# BLADT DIESEL

## 5.2.3 Batteri kontrol

Syren i batteriet bør være 5-10mm over cellerne pladerne. Fyld, hvis det er nødvendigt, efter med destilleret vand.

Kontrollér lade tilstand ved at måle vægtfylde eller spænding test.

Syretæthed (vægtfylde)

Opladet = 1.285

Afladet = 1,12

Kontrollér batterispændingen under belastning med en spændingstester:

- Test varighed: 5 - 10 sekunder
- Nominel spænding 12 V
- Afladt 9.6 volt.

**Opmærksomheden henledes på de relevante sikkerheds og vedligeholdelses anvisninger fra producenten af batteri!**



**OBS!**

**Når du arbejder på batteriet, skal følgende advarsler og sikkerhedsanvisninger overholdes.**



**Øjenbeskyttelse. Undgå syre eller blyholdige partikler i øjnene, på huden eller på tøjet.**



**Batterisyre er stærkt ætsende, brug derfor altid handsker og øjenbeskyttelse. Vip ikke batteriet, det kan lække syre. Stænk i øjet skylles straks med rent vand i flere minutter. Konsultér en læge efterfølgende. Neutralisér syresprøjt på huden eller på tøjet straks med sæbevand, og skyl så med rigeligt vand. Konsultér straks en læge, hvis du har slugt batterisyre.**



**Ild, gnister, åben ild og rygning er forbudt. Batterisyregasser kan medføre, at batteriet eksploderer. Undgå gnister, når du arbejder med kabler og elektrisk udstyr. Undgå kortslutninger. Kortslut aldrig batteripolerne. Fare for personskade ved høje energi gnister.**



**Hold børn væk fra syre og batteri.**

# BLADT DIESEL

## 5.3 Service efter de 20 timers drift

### 5.3.1 Skift af oliefilter

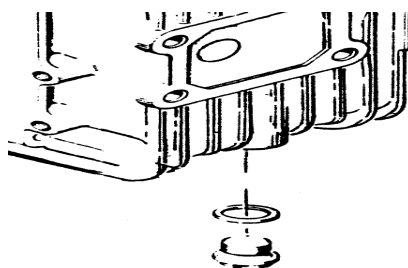
Start motoren og lad den køre i tomgang, indtil den er lunken. Pump olien ud i en forsvarlig beholder (bortskaf altid den brugte olie et miljømæssigt forsvarligt sted). Løsn oliefilteret og fjern det. Før du installerer det nye filter, rens da tætningsflade på oliefilterflange med en ren klud. På det nye oliefilter fugtes gummipakning med olie. Installer det nye filter. Spænd filteret med håndkraft. Fyld ny motorolie op til den korrekte stand, se "Specifikationer" for type af olie til brug. Start motoren og kontroller for olielækager, og at olietrykket opbygges. Stands motoren, og kontrollér olieniveauet i motoren igen.

### 5.3.2 Udskiftning af gearolie

Fjern bundproppen under gearet. Brug en egnet beholder til at rumme olie. Udskift kobber pakning og skru bundproppen i igen og stram til. Nu fyldes ny gearolie på gearet. Olie niveauet skal være mellem min. og max. på oliependen. Sørg for, at oliestanden ikke er over "Max" mærket.

Bemærk: Se "Tekniske dokumenter" for olie type og mængde, der skal bruges.

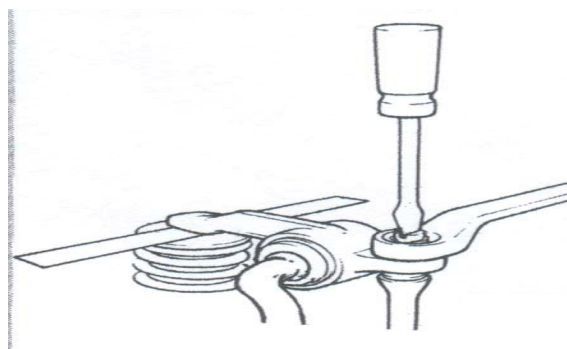
Læs manualen fra gear producenten, om hvordan den korrekte oliestand skal aflæses.



### 5.3.3 Justering af ventilspillerum

Kontroller og juster ventilspillerum. Dette må kun udføres af en fagmand. Se "ventilspillerum" under "Tekniske data".

# BLADT DIESEL



## 5.4 Service for hver 100 timer eller én gang årligt.

### 5.4.1 Rengøring af luftfilter

Luftfilteret skal rengøres efter 100 timers brug af motoren eller én gang årligt, eller udskift om nødvendigt. Løsn spændebåndet på luftfilteret, og fjern filteret fra indsugningsmanifold. Brug trykluft til at blæse urenheder ud af filteret, brug højst 2 bar lufttryk til at blæse filteret rent, og altid fra indersiden til ydersiden af filteret.

Brug ikke opløsningsmidler til at rengøre filteret. Dette kan ødelægge filtret!



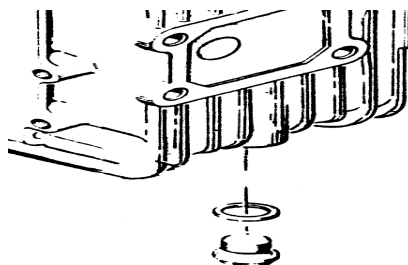
Når du arbejder med komprimeret luft, sørg da for, at de passende sikkerhedsforanstaltninger er overholdt til beskyttelse af øjnene.

### 5.4.2 Skift af oliefilter

Start motoren og lad den køre i tomgang, indtil den er lunken. Pump olien ud i en forsvarlig beholder (bortskaf altid den brugte olie et miljømæssigt forsvarligt sted). Løsn oliefilteret og fjern det. Før du installerer det nye filter, rens tætningsflade på oliefilterflangen med en ren klud. På det nye oliefilter fugtes gummipakning med olie. Installer det nye filter. Spænd filteret med håndkraft. Fyld ny motorolie op til den korrekte stand, se "Specifikationer" for type af olie til brug. Start motoren og kontrollér for olielækager og at olietrykket opbygges. Stands motoren, og kontrollér olieniveauet i motoren igen.

### 5.4.3 Udskiftning af gearolie

Fjern bundproppen under gearet. Brug en egnet beholder til at rumme olie. Udskift kobberpakning, skru bundproppen i igen og stram til. Nu fyldes ny gearolie på gearet. Olie niveauet skal være mellem min. og max. på oliepinden. Sørg for, at oliestanden ikke er over "Max" mærket.



# BLADT DIESEL

## 5.4.4 Kontrollér impeller

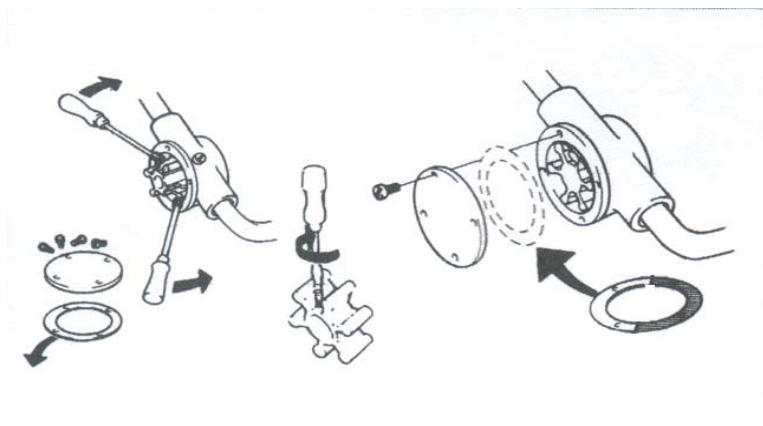
Impeller kan blive beskadiget, fx ved mangel på vand i pumpen eller med en stagneret optagelse, og den er endvidere underlagt naturlig slitage.

Luk søvandsventil. Fjern skruerne fra dækslet af pumpen. Åbn forsigtigt pumpen. Mellem pumpehuset og dækslet er en tynd pakning. Træk impelleren ud med en egnet aftrækker til pumpeakslen. Markér rotationsretning på impeller. Kontrollér impeller for skader og slitage. Hvis den er beskadiget eller slidt, erstat den da med en ny. Indsættelse af impeller: spray impelleren med silikone eller glycerin inden indførelse i pumpehuset, det gør indførelsen af impelleren lettere pga. den laver friktion. Udskift pakningen i pumpedækslet og monter dækslet igen.

Åbn søvandsventilen igen. Advarsel: Kontrollér systemet for lækager.



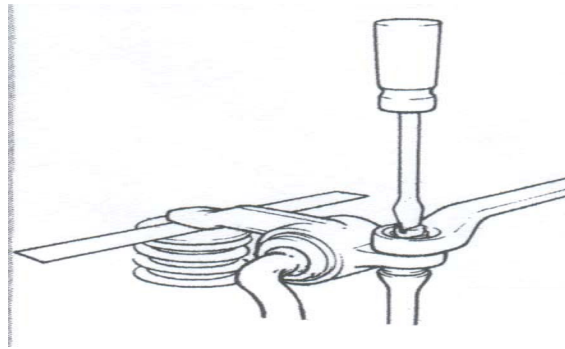
**Pas på vandskader. Kontrollér systemet for lækager.**



## 5.4.5 Kontrollér ventilspillerummet

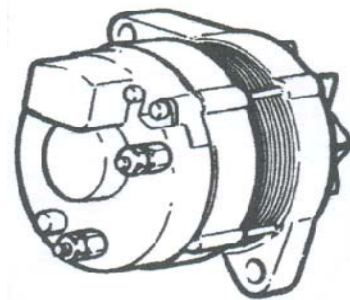
Kontrollér og juster ventilspillerum. Dette skal udføres af en fagmand/mekaniker. Se "ventilspillerum" under "Tekniske data".

# BLADT DIESEL



## 5.4.6 Afprøvning af starter og generator

Inspektion og vedligeholdelse af starter og generator skal udføres af fagfolk/mekaniker.



## 5.4.7 Kontrollér kølesystemet

Hvis temperaturen er for høj, og lampen "Temp" lyser kan der være en af disse fejl:  
Sø ventilen er lukket/ tilstoppet, så der er ingen vandforsyning.

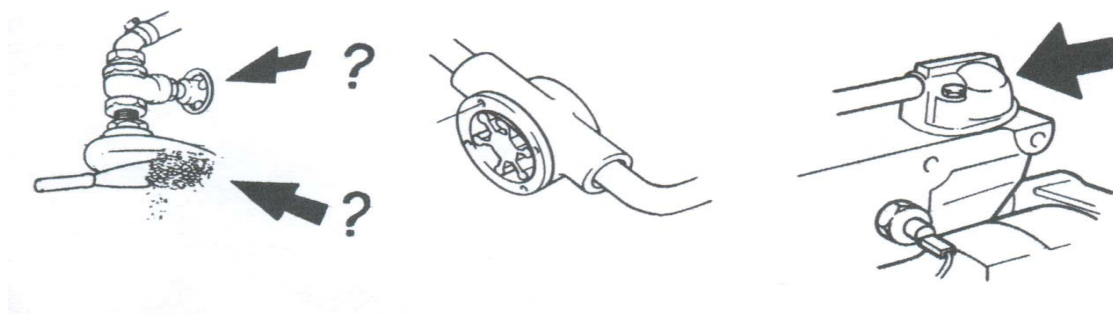
Defekt impeller i søvandspumpen.

Defekt thermostat eller temperatur ur.



**Kontrollér kølesystemet for utætheder efter endt arbejde !**

# BLADT DIESEL



## 6.0 Arbejde omkring motoren

### 6.1 Udskiftning af sikring

I det elektriske system er der to sikringer installeret: En sikring er monteret i betjeningspanelet. Sikringen adskiller det elektroniske system i tilfælde af overbelastning af strømforsyningen. Hvis der opstår en defekt, er panelet ikke længere forsynet med strøm. Den anden sikring er placeret på motoren under relæafskærmningskassen. Dette er den vigtigste sikring. Hvis denne defekt kan der ikke måles nogen spænding på panelet.

### 6.2 Arbejde på det elektriske system

Før arbejde på det elektriske system skal man sikre, at:

- Motoren og tændingen er slukket. Desuden bør alle elektriske systemer være slukket. Afmonter den negative pol på batteriet. Sørg for at du først afmontere den negative pol.
- En afbrydelse, mens motoren stadig er i drift, eller det elektriske system er i gang, kan medføre skader på det elektriske system.
- Efter endt arbejde tilsluttes kablerne igen på batteriet. Først det positive kabel, så det negative kabel.
- Forbytning af kablerne skal undgås! Risiko for brand!
- Det er også vigtigt at sikre, at tændingen og alt forbrug ombord er slukket.

### 6.3 Rengøring af luftfilter

Luftfilteret skal rengøres en gang årligt, eller udskift om nødvendigt. Løsn spændebåndet på luftfilteret, og fjern filter fra indsugningsmanifold. Brug trykluft til at blæse urenheder ud af filteret, brug højst 2 bar lufttryk til at blæse filteret rent og altid fra indersiden til ydersiden af filteret.

Brug ikke opløsningsmidler til at rengøre filteret. Dette kan ødelægge filtret!

# BLADT DIESEL



Når du arbejder med komprimeret luft sørg da for, at de passende sikkerhedsforanstaltninger er overholdt til beskyttelse af øjnene.

## 6.4 Brændstoffilter og brændstof-system

Brændstoffilteret skal udskiftes en gang om året. Brændstoftanken og brændstofslanger skal kontrolleres for utætheder. Utætheder skal omgående elimineres. Risiko for brand!

## 6.5 Udskiftning af brændstoffilter

Løsn brændstoffilteret og skru det helt af filterflangen.

Fjern det gamle filter og fyld brændstoffet fra det gamle filter over i det ny filter.

Fugt gummipakning af det nye filter med brændstof. Montér igen filteret på flangen og spænd med hånden. Løsn udluftningsskruen på toppen af filteret og pump brændstof med fødepumpen på siden af brændstofpumpen, til der ikke kommer mere luft ud af filteret.



Gamle brændstoffiltre skal bortskaffes korrekt. Brændstoffer må ikke komme i miljøet!

## 6.6 Ferskvandskølingssystem

Motoren er udstyret med et 2-kreds kølingssystem: 1) ferskvandskølingssystem og 2) søvandskølingssystem. Ferskvandskølingssystemet skal altid være forsynet med en frostvæske blanding, der beskytter systemet op til  $-25^{\circ}\text{C}$  grader.

## 6.7 Dræning af kølervæsken fra ferskvandskølingssystemet

For at tømme ferskvandskølersystem, åbnes hanen på siden af motorblokken. Kølevandet skal aftappes i en der til egnet beholder.

## 6.8 Dræn søvandkølevandssystemet

Luk søvandventilen. Skru låget af impeller pumpen. Løsn slangen til søvandsventilen og lad vandet løbe ud til den er tom.

Lukning: Monter slangen igen på søvandsventilen. Monter dækslet på søvandspumpen, med pakning imellem. Luk søvandsventilen op inden start af motor.



# BLADT DIESEL

**Sørg efter utætheder efter arbejde på kølesystemet!**

**Udstødningssystemet, er ikke derved drænet**

## 7.0 Sæson

### 7.1 Slut på sæsonen

Ved sæsonens afslutning, skal motoren undergå en funktionskontrol og visuel kontrol. Det anbefales at placere servicearbejdet til slutningen af sæsonen. Skift olie og oliefiltre og start motoren kort. Brugt olie kan indeholde kondensvand og skadelige stoffer, som angriber motorens vitale dele over vinteren.

**Kontrollér frostvæskens styrke, inden vinteren sætter ind med frostgrader!**

Det anbefales, at frostvæsken er sikret til minimum - 25 ° C grader for at undgå frostsprængninger hen over vinteren. Søvandssystemet skal behandles særskilt og skal også sikres mod frost.

Luk søvandsventilen og fjern slangen fra søvandsventilen. Lad vandet løbe ud. Tag en beholder med frisk blanding af vand og frostvæske, der er sikret til - 25 °C. Kom slangen ned i blandingen. Start motoren, og lad motoren suge blandingen, så længe til at man kan se den farvede blanding komme ud af udstødningsrøret bag ved båden. Derved er motoren, men også udstødningslanger og lydpotter, sikret mod frostsprængning over vinteren.

Brændstoftanken bør være fyldt helt op for at undgå kondensdannelse, og brændstoffet skal være sikret med additiver for at undgå dieselpest.

Batteriet bør også forberedes til vinteren. Den bedste måde at pleje batteriet på over vinteren, er at afmontere det og tage det med hjem, opbevar det et frostfrit sted. Kontroller syre stand, hvis batteriet er med syre i ( gælder ikke gel batterier )

**Advarsel ! undgå kontakt med hud og øjne.**

Der er flere måder at vedligeholde det over vinteren, man kan lade det en gang om måneden med et alm. ladeapparat. Løsn syrekapperne inden tilslutning af oplader. Man kan tilslutte batteriet til et mere avanceret interval ladeapparatder, styrer ladningen automatisk over vinterperioden. I tvivlstilfælde, spørg altid din batterileverandør til råds.



# BLADT DIESEL

## 7.2 Sæsonstart

Inden søsætning, undersøg da motorens slanger og søvandsventilen visuelt for lækager. Efter søsætning, åbn søvandsventilen og undersøg motorslanger for lækager inden motoren startes. Start motoren og kontrollér, at der ingen visuelle eller akustiske alarmer er. Kontrollér visuelt, at der ikke løber olie eller brændstof ud af motoren.

## 8. Fejlfinding

### 8.1 Motor vil ikke starte

Hvis starter ikke kører rundt, når nøglen er i pos 4, kontrollér da, om batteriet er tomt. Brug et hydrometer til måling af vægtylde af elektrolytten. Kontrollér, at kablerne er tilsluttet korrekt til batteriet og starteren. Hvis batteriet er opladet, og kablerne er rigtigt tilsluttet, er starteren defekt.

### 8.2 Motoren starter, og går helt ud igen.

Hvis motoren starter og går hurtigt ud igen eller slet ikke starter, kontrollér da, om der er brændstof i tanken, og at brændstofhanen er åben. Kontrollér, at magnetventilen klikker, når tænding tilsluttes. Hvis motoren er udstyret med et ekstra brændstoffilter, bør brændstoffet være synligt i glasset. Kontrollér, at der kommer brændstof ud af dyserne. Løsn brændstofrørene på toppen af dyserne og start, bemærk om der kommer brændstof ud af alle rør. Hvis der ikke kommer brændstof ud af rørene, kan det betyde, at filteret er tilstoppet, pumpen er defekt, der er luft i systemet eller der er dieselpest i brændstoftanken. Udskift brændstoffilter og udluft systemet. Start igen og kontrollér, om der kommer brændstof ud af rørene. Kommer der stadig ingen brændstof, er det enten dieselpest i tanken, eller fødepumpen eller indsprøjtningpumpen er defekt. Kommer der brændstof ud af rørene, kan dette antyde, at en eller flere dyser er defekte, eller at en eller flere af gløderørene er defekte ( gløderør findes ikke i alle modeller, kontrollér om der er det på din model ).

# BLADT DIESEL

## 8.3 Ujævn løb eller kraftige vibrationer

De fleste vibrationer i motoren kan forklares med fejl i brændstofforsyningen, ofte er det resultat af vand, luft eller urenheder i brændstoffet. Du skal derfor først udskifte alle filtre og udlufte systemet. Check at brændstofslinger er korrekt tilsluttet.

## 8.4 Overophedet motor

Når motoren er overophedet, tjek om du ser:

- Om termostaten er defekt.
- Om pumpehjulet er defekt.
- Om søvandsventilen er åben.

## 8.5 Motoren går ikke op på fulde omdrejninger

Når motoren er startet og kører problemfrit, men når maks. omdrejninger, er dette ikke nødvendigvis ensbetydende med en defekt i motoren, men det kan betyde, at der er begroning på skroget af båden, eller at den er overbelastet. Det er også muligt, at propellen har en defekt eller er begroet. Det kan også skyldes luft i brændstofssystemet. Hver af disse muligheder bør kontrolleres og udelukkes. Det også være, at der har været et tab af kompression i en eller flere af cylindrene. Tabet af kompression bør kontrolleres af en fagmand/mekaniker.

## 9.0 Specifikationer (Alle oplysninger med forbehold, for ændringer!)

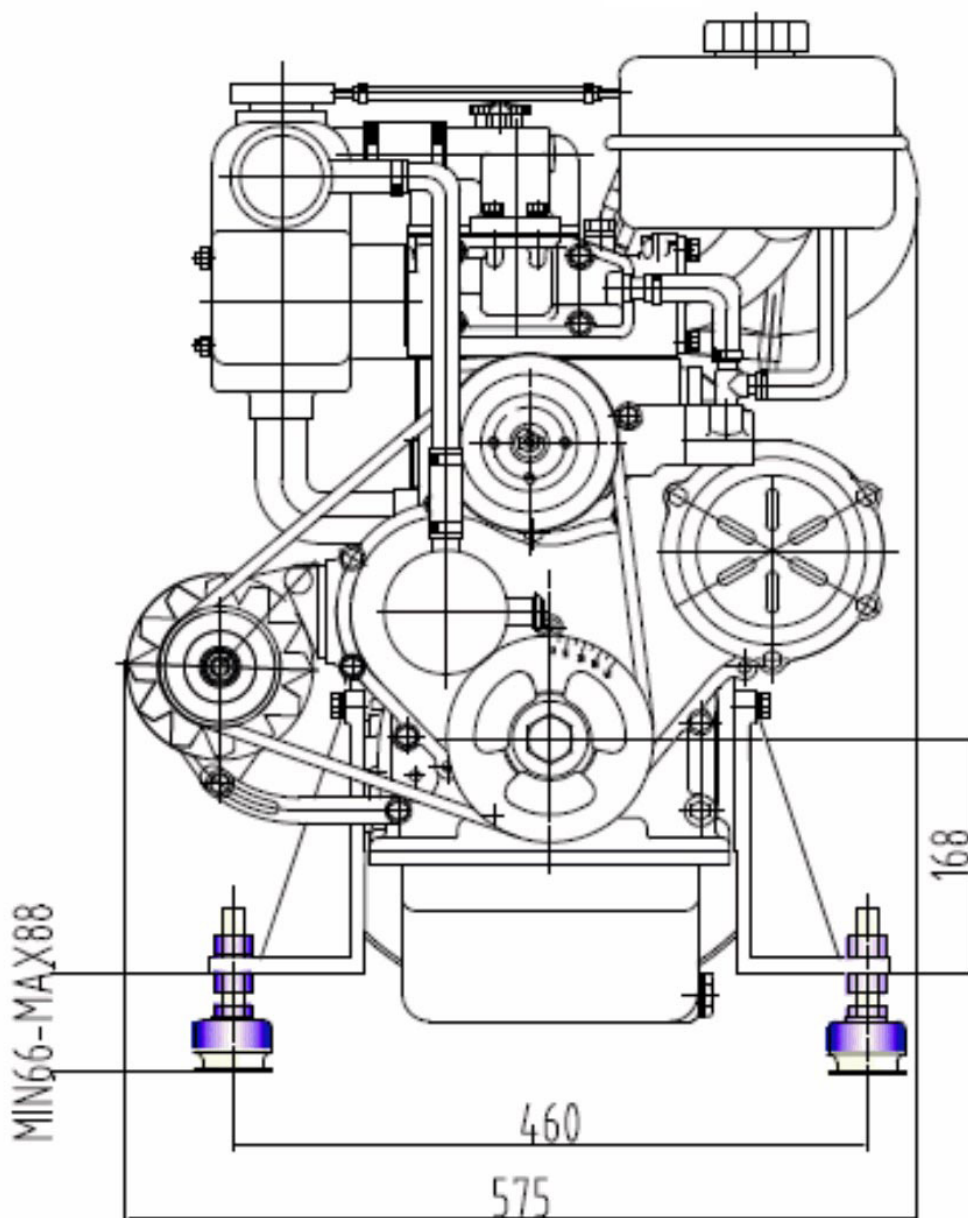
### 9.1 Tekniske motordata

<b>Boring:</b>	90 x 105 mm
<b>Cylindervolume i liter:</b>	2.670 liter
<b>Kompression:</b>	18 :1
<b>Effekt:</b>	42,7 kW/58 hk ved 3000 o/min
<b>Maksimalt drejningsmoment:</b>	>152 Nm ved 1900 o/min
<b>Brændstof forbrug v. fuld belastning:</b>	258g / kWh
<b>Smøroleie:</b>	15W40

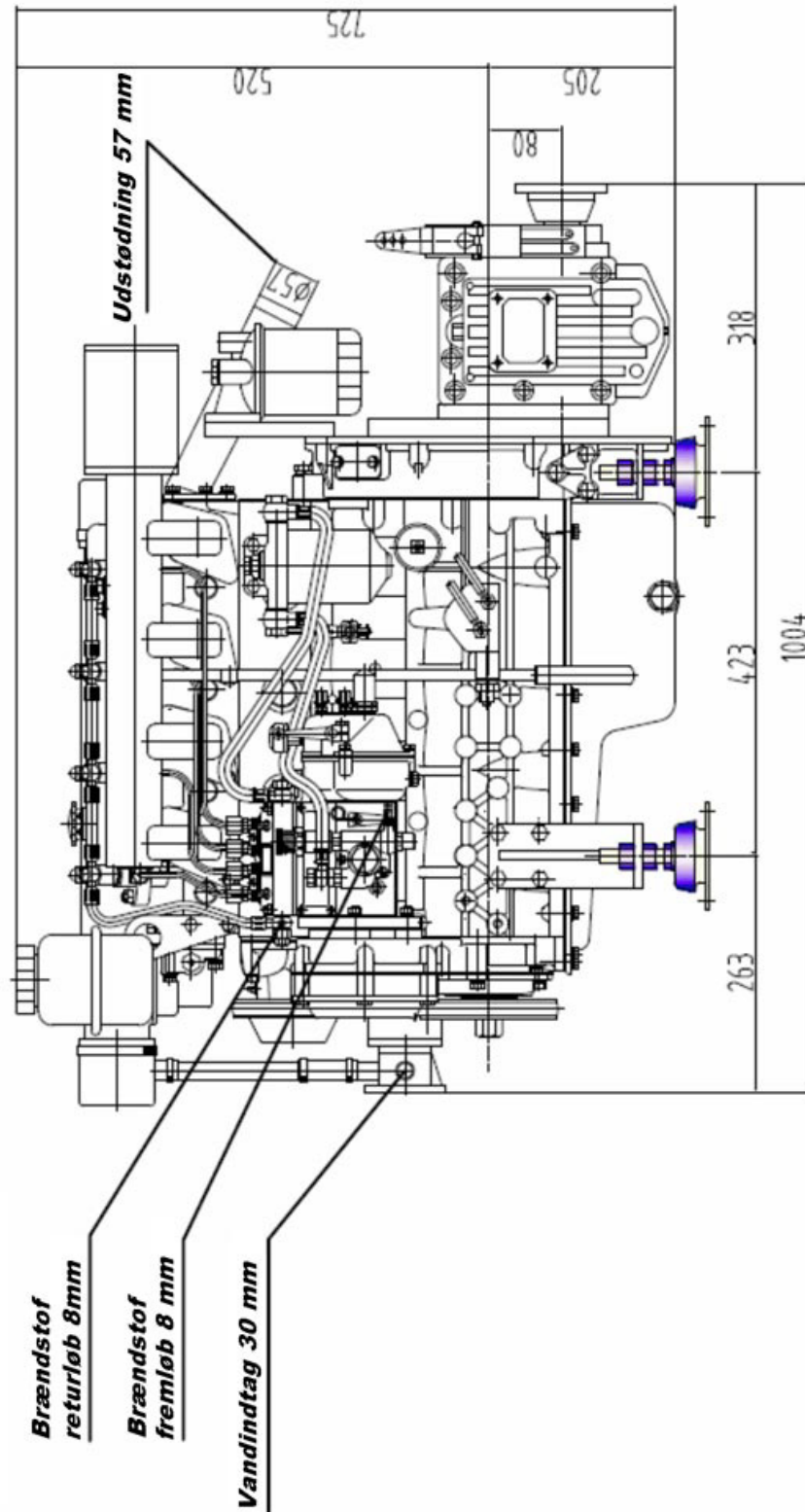
# BLADT DIESEL

<b>Olieindhold:</b>	7 liter
<b>Elektrisk system:</b>	14,4V/53A
<b>Batteri:</b>	90 AH
<b>Start:</b>	Elektrisk 2,5 kWhH
<b>Mekanisk gearkasse :</b>	Nej
<b>Vægt:</b>	251 kg
<b>Maksimum installationsvinkel:</b>	20°
<b>Hydraulisk gear:</b>	PRM150
<b>Gearkasse vægt:</b>	21 kg (inkluderet i totalvægt)

**Dimension (LxBxH) 1004 x 575 x 725 mm**

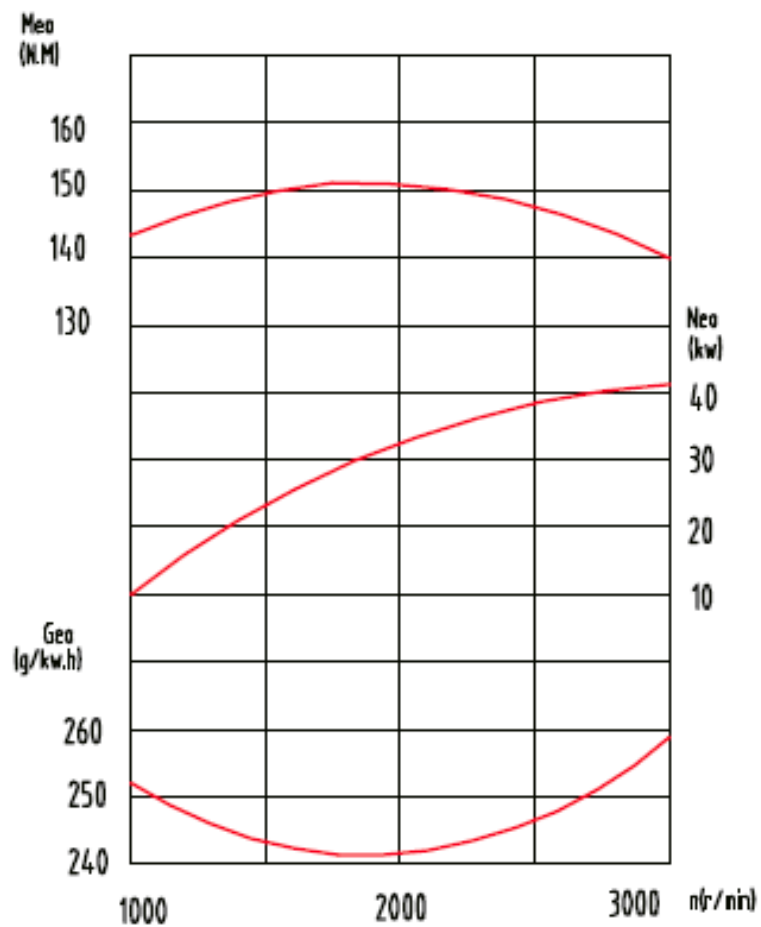


# BLADT DIESEL



# BLADT DIESEL

## 9.2 Ydelseskurve



Målt ved 3000 omdr. og ved fuld last

## BLADT DIESEL

9.3

<b>Cylinder skruer (Nm)</b>	<b>185</b>
<b>Krumtapleje skruer (Nm)</b>	<b>120</b>
<b>Plejellejeskruer (Nm)</b>	<b>55</b>
<b>Svinghjuls bolte (Nm)</b>	<b>65</b>
<b>Kileremsskive krumtapaksel (Nm)</b>	<b>150</b>

**Tilspændingsmomenter**

# BLADT DIESEL

## 9.4 Ventilspillerum

Ventilspillerum	Indsugning	Udstødning
	0.40-0.45 mm	0.45-0.50 mm

## 9.5 Driftmidler

Motorolie 15W-40

Kølevæske tilsætningsstof "Blå" monoethylenglycol-baseret frostvæske  
(En blanding af forskellige kølevæskesammensætninger er ikke tilladt!)

Andre navne på (mono) ethylenglycol



- Ethylenglycol (EG) ethan-1 ,2-diol
- Ethylenglycol / ethylenglycol alkohol
- Monoethylenglycol / glycol Ethylenoxidhydrat
- Ethandiol glycol / glycol
- 1,2-dihydroxy Genantin
- 1,2-ethandiol glysantine

# BLADT DIESEL

## 9.6 Tekniske transmission



data

**Gearvælger**

**Olie påfyldning skrue med pejlepind**



# BLADT DIESEL

## Generelle specifikationer

### Reduktion frem

1.53:1 ; 2.09:1 or 2.82:1

### Reduktion bak

2.1:1

### max omdrejninger ingang

4500 U/min

### Drejningsretning ingang

LH, mod uret

### Drejningsretning udgang

RH, med uret

### Vægt uden olie

21 kg

### Olie kapacitet

1,4L fra 0° C til 30° C 10W30 eller 15W40  
mere end 30° C 10W30 eller 10W40

### Normal olie, temperaturområde

50 ° C til 80 ° C.

## 9.7 Servicedele

Olie filter JX0810(JX0810D)

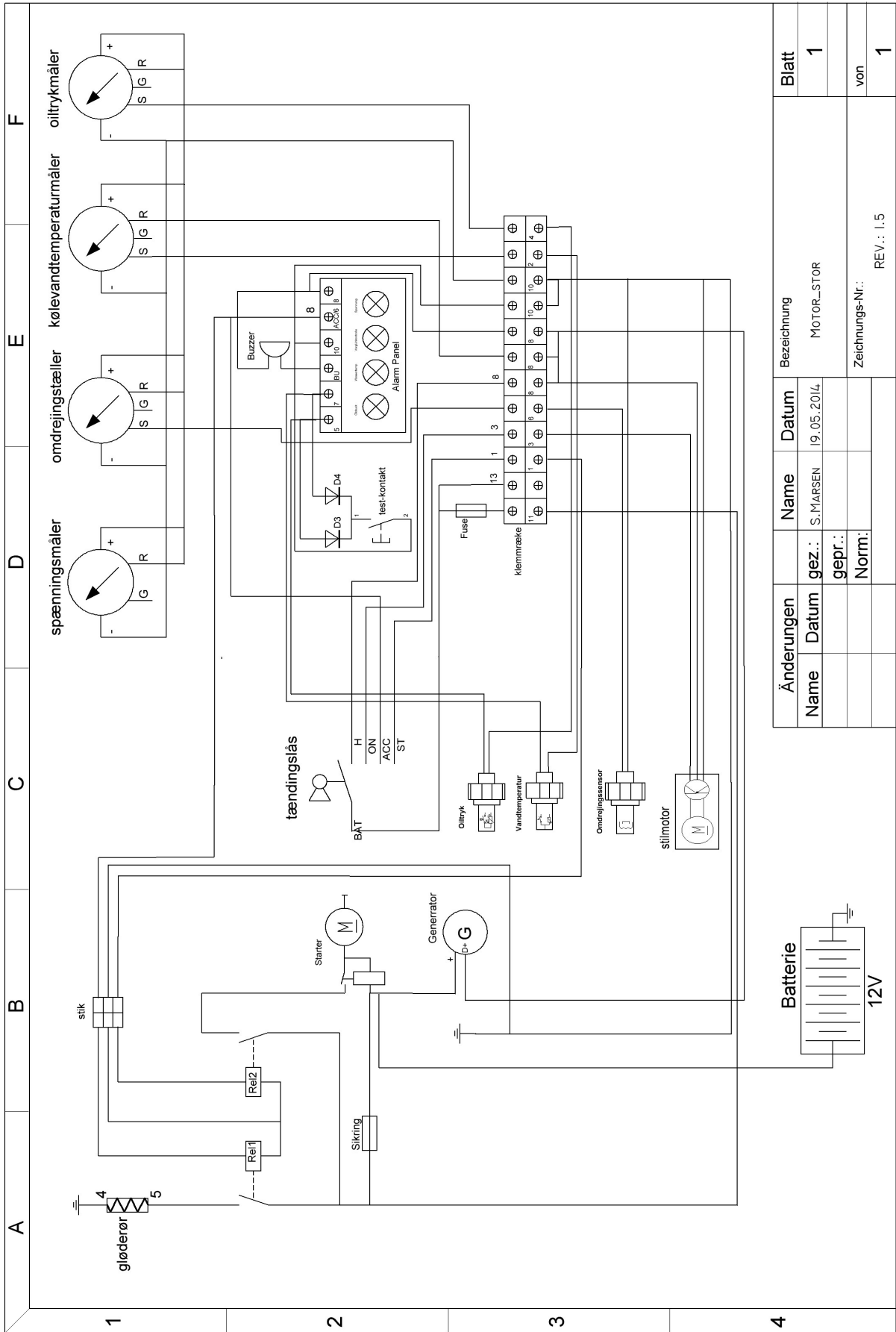
Brændstoffilter CX0708

# BLADT DIESEL

Ventilatorrem 17x1041Li

## **10 Elektriske diagrammer**

# BLADT DIESEL



Änderungen		Name	Datum	Bezeichnung		Blatt
Name	Datum	S. MARSEN	19.05.2014	MOTOR_STOR		1
gepr.:	gepr.:			Zeichnungs-Nr.:		von
Norm:	Norm:			REV.: 1:5		1

# BLADT DIESEL

## Garantibevis

Navn \_\_\_\_\_ Adresse \_\_\_\_\_

Postnr. \_\_\_\_\_ By \_\_\_\_\_

Motor nr \_\_\_\_\_ Gear-nr \_\_\_\_\_

## Servicebog

20 timers service \_\_\_\_\_ Dato \_\_\_\_\_ Underskrift Stempel

100 timers service \_\_\_\_\_ Dato \_\_\_\_\_ Underskrift Stempel

200 timers service \_\_\_\_\_ Dato \_\_\_\_\_ Underskrift Stempel

300 timers service \_\_\_\_\_ Dato \_\_\_\_\_ Underskrift Stempel

400 timers service \_\_\_\_\_ Dato \_\_\_\_\_ Underskrift Stempel

500 timers service \_\_\_\_\_ Dato \_\_\_\_\_ Underskrift Stempel

600 timers service \_\_\_\_\_ Dato \_\_\_\_\_ Underskrift Stempel

700 timers service \_\_\_\_\_ Dato \_\_\_\_\_ Underskrift Stempel